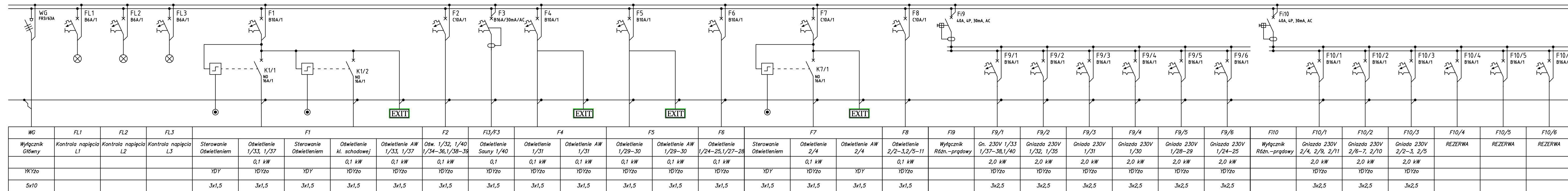


R1



Zespół projektowy:	upr. nr:	Podpis:	Data:	Stadium:
Projektant: mgr inż. Mateusz Kaspura	DOŚ/0376/PWBE/16		03.2019	Projekt Budowlany
Projektant: mgr inż. Edward Kaspura	136/01/DUW		03.2019	
Nazwa inwestycji:	Hala sportowa			Skala:
Adres inwestycji:	58-100 Świdnica, ul. Pionierów 29, dz. nr 3043			
Inwestor:	Świdnicki Ośrodek Sportu i Rekreacji			
Adres:	ul. Śląska 35, 58-100 Świdnia			
Temat rysunku:	Schemat rozdzielnicy R1			Nr rysunku: IE7